

# H4 IR PTZ カメラ (自己学習型映像解析機能搭載)

Avigilon H4 IR PTZ は高解像度の屋外用 PTZ カメラです。その IR 照射範囲は 250 メートル (820 フィート) で、ズームや視野に応じて IR 照射が自動的に調整され、カメラのズーム レベルに合わせてシーンが最適に照らされます。WDR、画像スタビライゼーション、Avigilon が特許を取得した LightCatcher™ テクノロジーを備えたこのカメラは、幅広い用途と環境で優れた画像を提供します。前面のレンズには摩耗防止機能が施されており、シリコンゴム製のワイパー\*が付いています。悪天候でも歪みのない明瞭な画像が得られることから、さまざまな天候における屋外の監視用途に最適です。

\* 部品番号の末尾が -WP のモデルでご利用いただけます。



Avigilon H4 IR PTZ カメラは赤外線照射、高速自動フォーカス、正確な PTZ (パン、チルト、ズーム) 機能を備えています。オペレーターは 1 台のカメラでも高いレベルの精度と制御機能で、動体を容易に検出し、追うことができます。新しい H4 IR PTZ カメラには、解像度が 1 MP (メガピクセル) のものと 2 MP のものを用意しております。吊り下げ式は屋外の設置が難しい環境に適しています。1 MP PTZ カメラは 45 倍光学ズーム、2 MP PTZ は 30 倍光学ズームの光学ガラス フロント レンズを搭載しており、遠距離から高画質で詳細な画像を撮影できます。

高性能のズーム レンズと IR テクノロジーを備えた H4 IR PTZ では、完全な暗闇の中でも最大 250 メートル (820 フィート) 先をとらえることができます。カメラの IR 照射角・距離はズーム レンズの動きに合わせて自動的に調整されます。シーンが適切に照らされ、高画質の映像が得られます。

Avigilon HDSM SmartCodec™ テクノロジーを搭載した H4 プラットフォームは、自動 ROI エンコーディングによりビデオ ストリームをリアルタイムに最適化し、画質はそのままだに、帯域幅やストレージの要件を緩和します。

## 主な特長

- 長距離照射に最適な仕様。最大 250 メートル (820 フィート) のズームイン・アウト。オペレーターは完全な暗闇でもとらえることができます。
- 850nm IR 照射内蔵でシーンが確実に照らされます。
- PTZ の動作が速く、正確で滑らか。地平線上 20 度までの傾斜角度。
- ホームポジションにおける自己学習型映像解析。
- カメラ解像度は 1 MP と 2 MP。最大 60 fps。
- 1 MP で最大 45 倍光学ズーム、2 MP で最大 30 倍光学ズーム。
- WDR (Wide Dynamic Range/ワイド ダイナミック レンジ)、EIS (Electronic Image Stabilization/電子画像スタビライゼーション)、LightCatcher テクノロジーで優れた画質を提供。
- Avigilon の HDSM SmartCodec テクノロジーとアイドル シーン モード テクノロジーで、帯域幅とストレージに関する要件を緩和。
- 耐衝撃等級 IK 10。
- 屋外用筐体として包括的な防水・防塵機能においては IP66 認定。
- 新しい H4 IR PTZ マウント アダプター。ウォール マウントまたは NPT マウントが注文可能。
- 現行の H4 PTZ コーナー マウント アクセサリーやポール マウント アクセサリーを使用可能。

# 仕様

	1.0 MP	2.0 MP	
画像性能	イメージセンサー	WDR 1/2.8" ブログレシブ スキャン CMOS	
	有効画素	1280 (H) x 720 (V)	1920 (H) x 1080 (V)
	イメージエリア	4.8 mm (H) x 2.7 mm (V), 0.189" (H) x 0.106" (V)	
	IR 照射	0 ルクスで最大距離 250 m (820 ft)	
	最低照度	IR モードで 0 ルクス、カラー モード (IR なし) で 0.1 lux (F/1.6)、モノクロ モード (IR なし) で 0.03 lux (F/1.6)	
	ダイナミックレンジ	120+ dB	
	画像レート	最大 60 フレーム/秒 (fps)	
	(アスペクト比) スケーリング	(16:9) 384x216 または (5:4) 320x256 まで	
	3D ノイズ除去フィルター	はい、強度は調整可能です。	
	レンズ	レンズ	4.3 ~ 129 mm, F/1.6 - F/4.7, オートフォーカス
画角		1.5° ~ 63.7°	2.3° ~ 63.7°
光学ズーム		45 倍	30 倍
画像制御	映像圧縮	H.264 (MPEG-4 Part 10/AVC), Motion JPEG, HDSM SmartCodec テクノロジー	
	ストリーミング	マルチストリーミング H.264 / Motion JPEG	
	動体検知	感度と閾値 (選択可)	
	電子シャッター制御	自動、手動 (1/1 ~ 1/10,000 秒)	
	アイリス制御	自動、手動	
	デイ/ナイト機能	自動、手動	
	フリッカー コントロール	50 Hz, 60 Hz	
	ホワイトバランス	自動、手動	
	バックライト補正	手動	
	プライバシーゾーン	最高 64 ゾーン、3D プライバシー マスク対応	
	プリセット	500 プリセット (名前あり)	
	ツアー	名称設定ガード ツアー 10	
	音声圧縮方式	G.711 PCM 8 kHz	
	デジタルズーム	ACC™ Client for Windows の利用時、最大 100 倍	
	電子画像スタイプライゼーション	オン/オフ	
	デジタル デフォグ	調整可能/オフ	
ネットワーク	ネットワーク	100BASE-TX	
	ケーブルタイプ	CAT5e	
	コネクタ	RJ-45	
	API	ONVIF® プロファイル S 準拠 ( <a href="http://www.onvif.org">www.onvif.org</a> )	
	セキュリティ	パスワード保護、HTTPS 暗号化、ダイジェスト認証、WS 認証、ユーザー アクセス ログ、802.1x ポート ベース認証	
	プロトコル	IPv6、IPv4、HTTP、HTTPS、SOAP、DNS、NTP、RTSP、RTCP、RTP、TCP、UDP、IGMP、ICMP、DHCP、Zeroconf、ARP、LLDP	
	ストリーミングプロトコル	RTP/UDP、RTP/UDP マルチキャスト、RTP/RTSP/TCP、RTP/RTSP/HTTP/TCP、RTP/RTSP/HTTPS/TCP、HTTP	
	デバイス管理プロトコル	SNMP v2c、SNMP v3	
インターフェース	音声入力/出力	ライン入力/出力	
	アナログ出力	N/A	
	外部 I/O 端子	アラーム入力 4 つ、アラーム出力 2 つ	
	搭載ストレージ	microSD/microSDHC/microSDXC スロット - 最低 class 6、class 10/UHS-1 以上推奨	
構造	寸法 (DxH)	カメラ — (D) 250 mm x (H) 364 mm、(D) 9.84" x (H) 14.33"、カメラ + ウォール マウント — (W) 363 mm x (L) 250 mm x (H) 457 mm、(W) 14.29" x (L) 9.84" x (H) 17.99"、カメラ + NPT マウント — (D) 250 mm x (H) 444 mm、(D) 9.84" x (H) 17.48"	
	重量	カメラ — 6.66 kg、14.68 lbs、カメラ + ウォール マウント — 7.77 kg、17.13 lbs、カメラ + NPT マウント — 7.13 kg、15.72 lbs	
	前面窓	光学ガラス	
	本体	アルミニウム製	
	ハウジング	吊り下げ型マウント	
	コーティング	パウダー コート、クール グレー	
	チルト	-20° ~ 90°、自動フリップ、300°/秒最大	
	パン	360°、エンドレス、300°/秒	
	電気系	消費電力	75 W 最大 (24 VDC 補助電源利用時)、71W 最大 (95W PoE 利用時)、105 VA (24 V AC RMS 補助電源利用時)
電源		外部電源	24 VDC ± 10%、24 VAC rms ± 10%、50 または 60Hz
		PoE	95W PoE:POE-INJ2-95W 60W PoE:POE-INJ2-60W
補助電源接続		赤と黒のワイヤー	
RTC バックアップ バッテリー		3V マンガン リチウム	

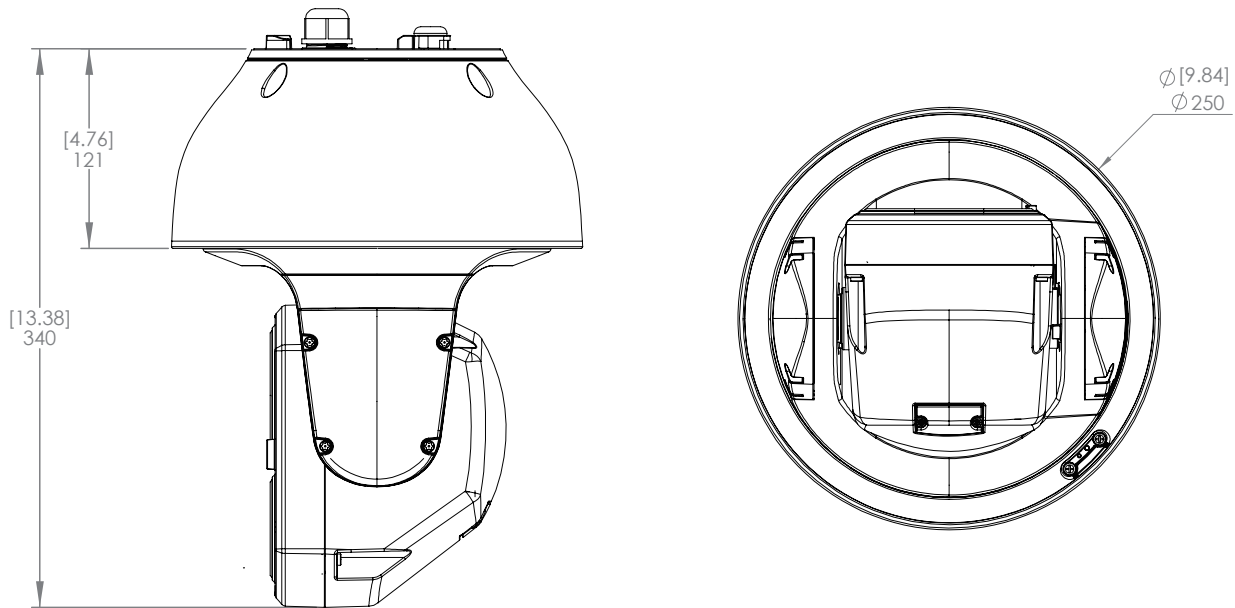
掲載されている仕様は予告なく変更されることがあります。

環境仕様	動作温度	-40 °C ~ +60 °C (-40 °F ~ 140 °F)、外部電源または 95 W PoE 利用時 -10 °C ~ +50 °C (14 °F ~ 122 °F)、60W PoE 利用時
	保管温度	-10 °C ~ +70 °C (14 °F ~ 158 °F)
	湿度	0 ~ 95%、非結露
認定	認定/指令	UL、cUL、CE、ROHS、WEEE、RCM
	安全規格	UL 62368-1、CSA 62368-1、IEC/EN 62368-1
	環境仕様	耐衝撃等級 IK10、等級 IEC 60529 IP66、UL/CSA/IEC 60950-22
	電磁放射	FCC パート 15 サブパート B クラス B、IC ICES-003 クラス B、EN 55032 クラス B、EN 61000-6-3、EN 61000-3-2、EN 61000-3-3
	電磁環境耐性	EN 55024、EN 61000-6-1
映像解析イベントをサポート (ホームポジション時)	エリア内の対象	選択した対象タイプが指定した設定領域内に移動すると、イベントが発報されます。
	ゆっくり動く対象	選択した対象タイプが設定時間以上に対象領域内にとどまると、イベントが発報されます。
	ラインを横切ったサーチ対象	カメラの視野に設定された方向性ラインを横切ったサーチ対象の数が一定数に達したとき、イベントが発報されます。ラインは単方向性、双方向性のどちらも可能です。
	領域に出現または侵入した対象	設定領域に対象が入るたびに、イベントが発報されます。このイベントは、サーチ対象をカウントするためにも使用できます。
	エリアに存在しないサーチ対象	設定領域にサーチ対象が存在しない場合に、イベントが発報されます。
	領域に侵入したサーチ対象	設定領域に入ってきたサーチ対象の数が一定数に達したときにイベントが発報されます。
	エリアを離れたサーチ対象	設定領域を離れたサーチ対象の数が一定数に達したときにイベントが発報されます。
	エリアに留まっているサーチ対象	対象領域内のサーチ対象が一定時間にわたって動かないときにイベントが発報されます。
	進行方向違反	サーチ対象が禁止された方向に移動するとイベントが発報されます。
	改ざん検知	シーンに予想外の変化があったときにイベントが発報されます。

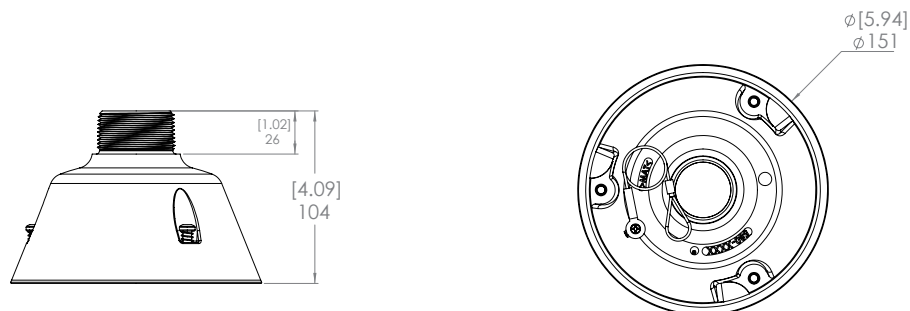
## 外形寸法

### カメラ

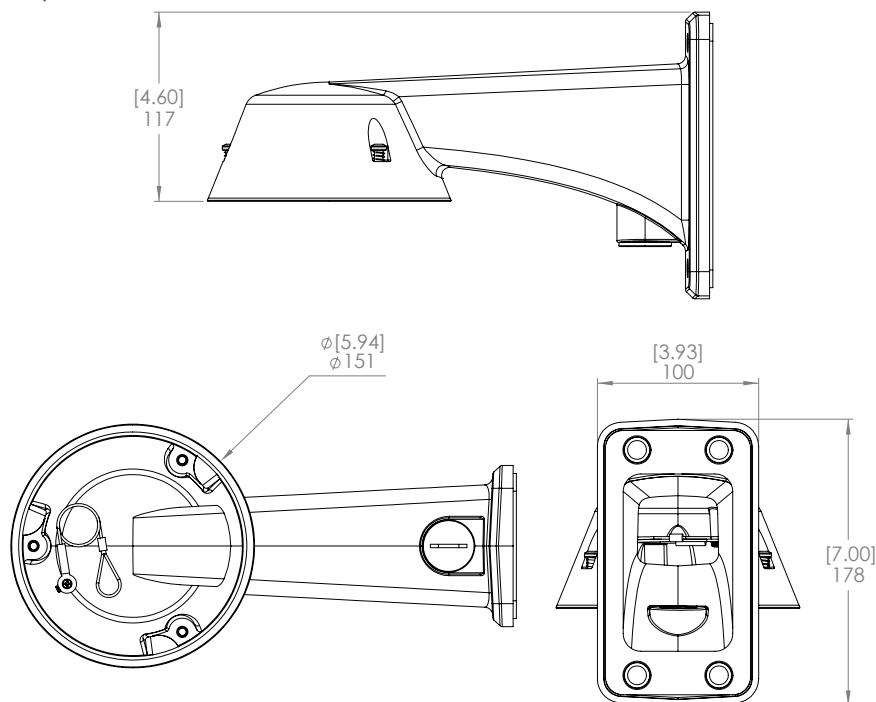
[X.X]	インチ
X	ミリメートル



### NPT マウント



# ウォール マウント



## 発注情報

カメラ	説明	MP	ズーム	IR 範囲	解析	WDR	LIGHTCATCHER
1.0C-H4IRPTZ-DP45	1MP H4 IR PTZ, 45 倍、自己学習型映像解析、IK10、IP66、250m IR	1	45	250m (820ft)	○	○	○
2.0C-H4IRPTZ-DP30	2MP H4 IR PTZ, 30 倍、自己学習型映像解析、IK10、IP66、250m IR	2	30	250m (820ft)	○	○	○
1.0C-H4IRPTZ-DP45-WP	1MP H4 IR PTZ, ワイパー 45 倍、自己学習型映像解析、IK10、IP66、250m IR	1	45	250m (820ft)	○	○	○
2.0C-H4IRPTZ-DP30-WP	2MP H4 IR PTZ, ワイパー 30 倍、自己学習型映像解析、IK10、IP66、250m IR	2	30	250m (820ft)	○	○	○

### アクセサリ

IRPTZ-MNT-WALL1	マウント、吊り下げウォール、IR PTZ
IRPTZ-MNT-NPTA1	マウント、吊り下げ NPT アダプター、IR PTZ
POE-INJ2-95W-NA*	シングルポート PoE インジェクター ギガビット、95W、H4IR PTZ での使用は NA – 屋内設置定格。PoE インジェクターの温度範囲は -10C ~ +45C です。
POE-INJ2-60W**	シングルポート PoE インジェクター ギガビット、60W、H4IR PTZ での使用は NA – 屋内設置定格。PoE インジェクターの温度範囲は -10C ~ +45C です。 注:60W PoE インジェクターを使用すると、カメラの温度範囲が下がります。脚注をご覧ください。
H4-MT-POLE1	ポール マウント ブラケット
H4-MT-CRNR1	コーナー マウント ブラケット

\*POE 95W インジェクター:このモデルには北米プラグのみが付属します。他の地域の場合、一方の側で C13 の認定電源コードが、もう一方の側で国固有のプラグが使用されることがあります。サポートされている国では、次の認定のいずれかが受け入れられている必要があります。UL、cUL、CE、VCCI、CCC、C-Tick。

\*\*POE 60W インジェクター:60W POE の利用時、カメラは -10°C ~ +50°C (14°F ~ 122°F) の低減温度範囲で正しく動作します。この POE インジェクター モデルには北米プラグのみが付属します。他の地域の場合、一方の側で C13 の認定電源コードが、もう一方の側で国固有のプラグが使用されることがあります。サポートされている国では、次の認定のいずれかが受け入れられている必要があります。UL、cUL、CE、VCCI、CCC、C-Tick、KC、EAC。



株式会社K.J.フェロー

Tel: 045-227-6285 avo-sales@kjfellow.com <https://kjfellow.com/avigilon>

